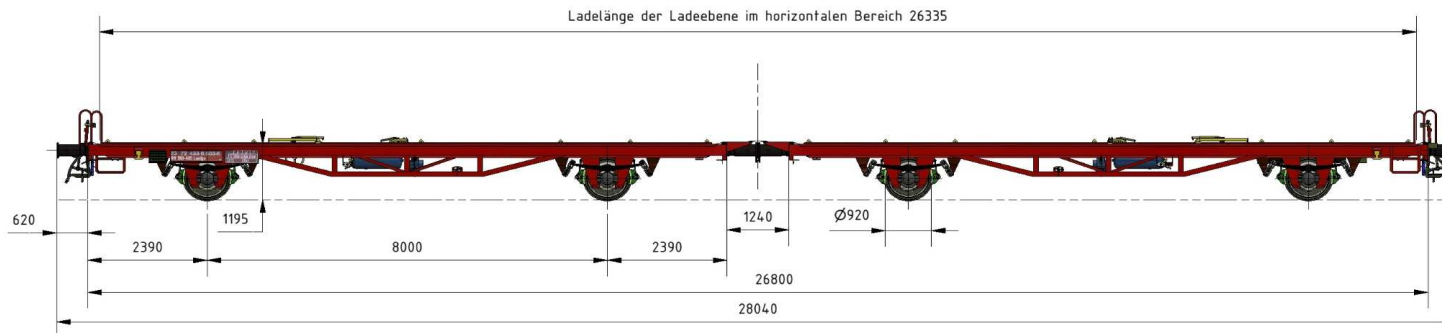


Datenblatt



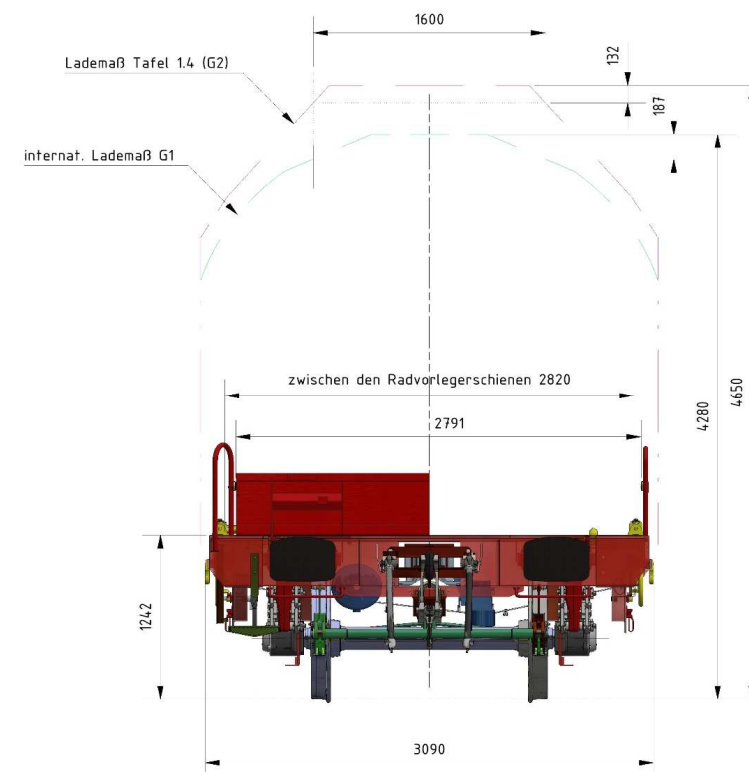
Technische Daten:

Länge über Puffer <i>length over buffers</i>	28.040 mm	Spurbreite <i>track gauge</i>	1.435 mm	Eigengewicht <i>tare weight</i>	24.500 kg bis 25.600 kg
Anzahl der Achsen <i>number of axles</i>	4	Breite <i>width</i>	3.090 mm		
Höhe über SO <i>height of rail level</i>	1.195 mm	max. Geschw. leer <i>max. speed empty</i>	120 km/h	max. Zuladung <i>max. cargo weight</i>	55.000 kg
Bühnenverstellung <i>load floor setting</i>	keine	max. Geschw. beladen <i>max. speed loaded</i>	100 km/h	max. Gesamtgewicht <i>max. total weight</i>	80.000 kg
min. Radius <i>lowest radius</i>	75 m	Bremssohlen <i>brake-shoe insert</i>	GG/ LL	Radsatzdurchmesser <i>wheel diameter</i>	920 mm
min. Radius Verladung <i>lowest radius loading</i>	140 m	Wagengattung <i>wagon type</i>	SRB-ARS 2372 4336 xxx-x		
Lastgrenzraster <i>load-cross grid</i>					

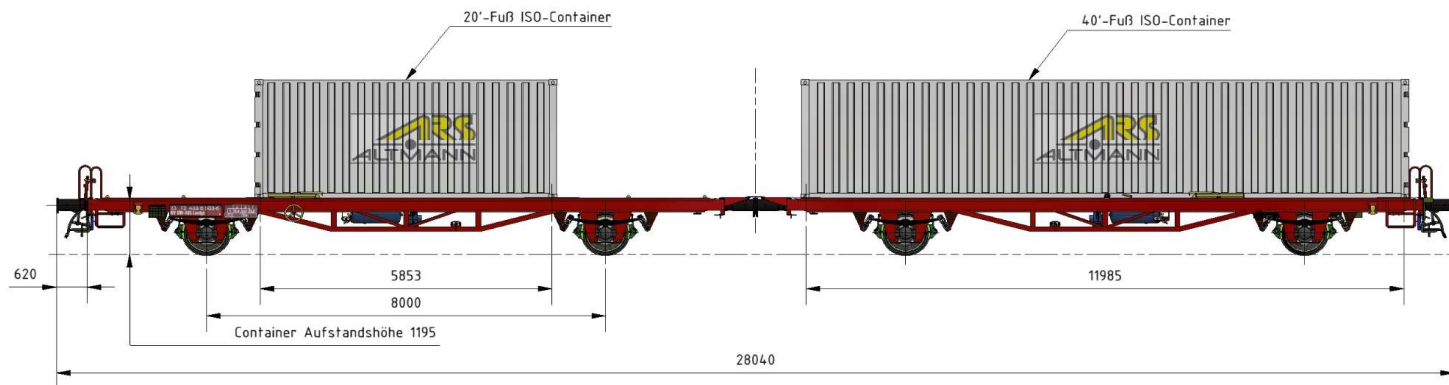
	A	B,	C, D
S	39,0 t	47,0 t	55,0
120	0,0 t		

Kupplung in Wageneinheitmitte
connection in wagon unit center

Permanentkupplung
conventional coupling

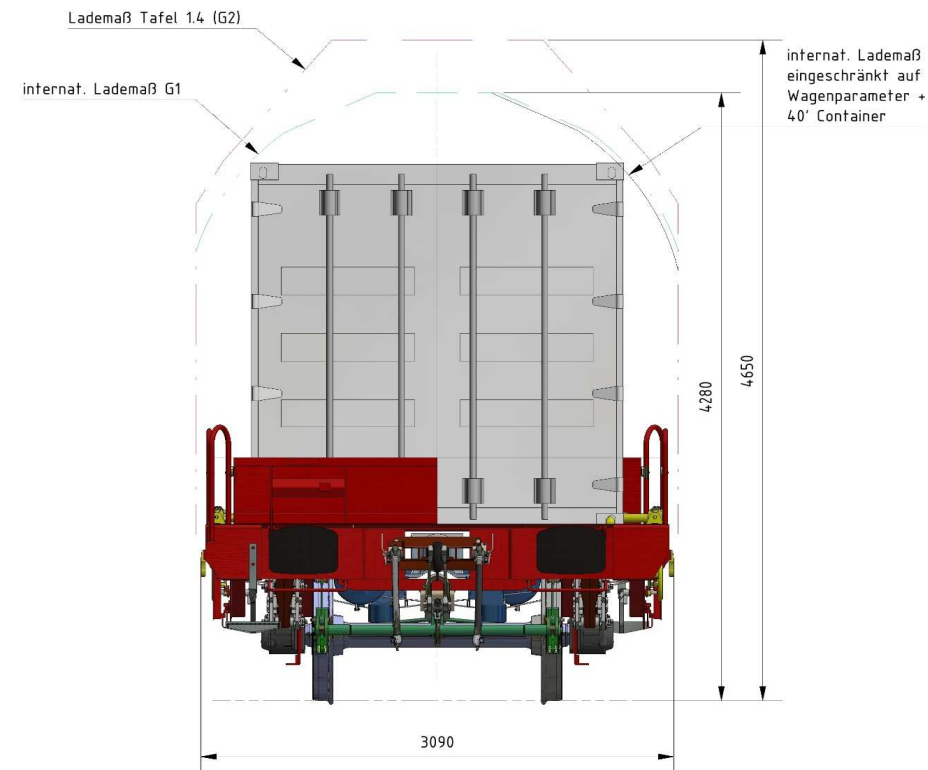


Datenblatt

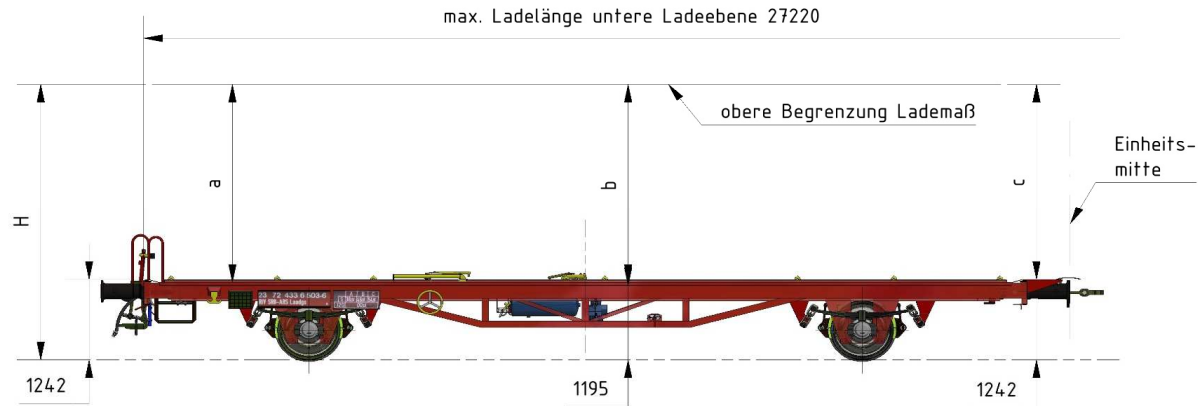


Technische Daten:

Länge über Puffer <i>length over buffers</i>	28.040 mm	Spurbreite <i>track gauge</i>	1.435 mm	Eigengewicht <i>tare weight</i>	25.000 kg												
Anzahl der Achsen <i>number of axles</i>	4	Breite <i>width</i>	3.090 mm														
Höhe über SO <i>height of rail level</i>	1.195 mm	max. Geschw. leer <i>max. speed empty</i>	120 km/h	max. Zuladung <i>max. cargo weight</i>	55.000 kg												
Bühnenverstellung <i>load floor setting</i>	keine	max. Geschw. beladen <i>max. speed loaded</i>	100 km/h	max. Gesamtgewicht <i>max. total weight</i>	80.000 kg												
min. Radius <i>lowest radius</i>	75 m	Bremssohlen <i>brake-shoe insert</i>	GG/ LL	Radsatzdurchmesser <i>wheel diameter</i>	920 mm												
min. Radius Verladung <i>lowest radius loading</i>	140 m	Wagengattung <i>wagon type</i>	Laadgs														
Lastgrenzraster <i>load-cross grid</i>	<table border="1"> <thead> <tr> <th></th> <th>A</th> <th>B,</th> <th>C, D</th> </tr> </thead> <tbody> <tr> <td>S</td> <td>39,0 t</td> <td>47,0 t</td> <td>55,0</td> </tr> <tr> <td>120</td> <td colspan="3">0,0 t</td> </tr> </tbody> </table>						A	B,	C, D	S	39,0 t	47,0 t	55,0	120	0,0 t		
	A	B,	C, D														
S	39,0 t	47,0 t	55,0														
120	0,0 t																



Lademaße



Lademaß H über Schienenoberkannte (SO) <i>total loading height "H" over rail level</i>	RIV/SNCF 4280 mm		FS 4300 mm		SBB 4500 mm		SNCB 4600 mm		DB 4650 mm	
Stellung Ladeebene <i>position loading level</i>	RIV + SNCF a b		FS a b		SBB a b		SNCB a b		DB a b	
Transportstellung <i>transportation position</i>	3085 mm	3085 mm	3105 mm	3105 mm	3305 mm	3305 mm	3405 mm	3405 mm	3455 mm	3455 mm

Ladelänge unten <i>loading length lower deck</i>	27.220 mm	Anzahl der Radvorleger <i>number of chocks</i>	24*	Engste Stelle im Radvorlegersystem unten <i>tightest width in wheel-chock-system lower deck</i>	2.780 mm
Fahrzeug-Radlast <i>vehicle wheel weight</i>	2.000 kg	Länge Radvorleger <i>length of chocks</i>	956 mm	Höhe der Radvorlegerschiene <i>high of chock ledge</i>	40 mm
		Höhe der Radvorleger <i>height of chocks</i>	130 mm		

Zusatzinformation:
extra information: Der Waggon ist mit insgesamt 32 versenkbaren Container-Zapfen ausgerüstet.
The wagon ist equipped with 32 retractable container spigots.

* Je nach verladenen Fahrzeugen kann die Anzahl der Radvorleger erhöht werden.
**Depending on the vehicles loaded, the number of wheel chocks can be increased.*