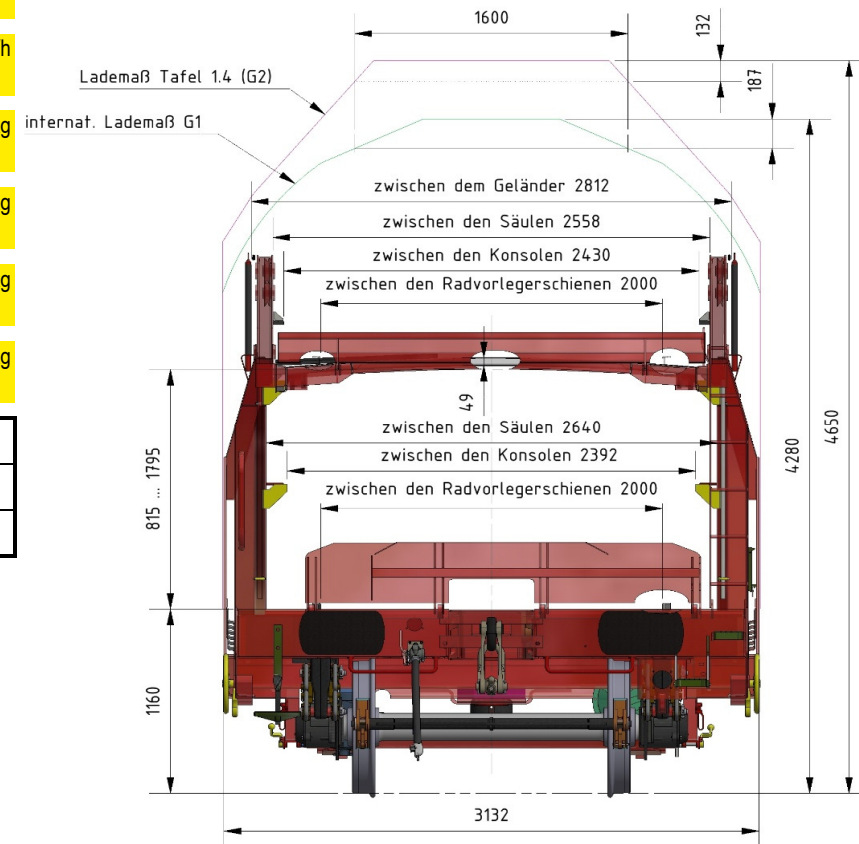
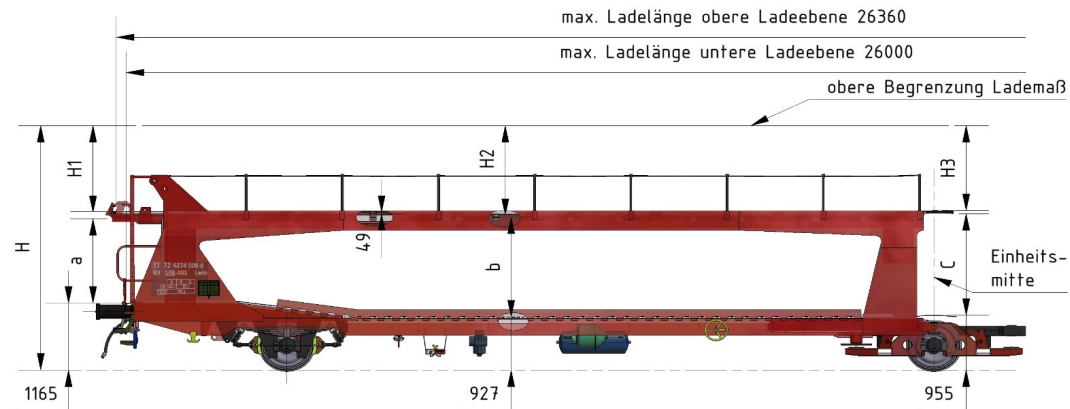


Länge über Puffer (LüP) <i>length over buffers</i>	27.000 mm	Anzahl der Radsätze <i>number of axles</i>	3	Höchstgeschwindigkeit beladen <i>maximum speed at loading</i>	100 km/h
Übergangsfähigkeit <i>interoperability</i>	RIV	Bremssohlen <i>brake blocks</i>	GG oder LL grey cast iron or LL	Höchstgeschwindigkeit leer <i>maximum speed when empty</i>	120 km/h
Spurbreite <i>track gauge</i>	1.435 mm	Bremsbauart <i>brake system</i>	KE-GP	Eigengewicht <i>vehicle tare</i>	30.000 kg
min. Radius Einzelwagen <i>min. radius single wagon</i>	75 m	Bremsgewicht <i>braked weight</i>	39,0 t	max. Zuladung oben <i>max. cargo load upper level</i>	8.000 kg
min. Radius Gesamtzug <i>min. radius blocktrain</i>	150 m	Handbremsgewicht <i>hand braked weight</i>	17,0 t	max. Zuladung unten <i>max. cargo load lower level</i>	11.000 kg
min. Radius Verladung <i>min. radius load</i>	140 m			max. Gesamtgewicht <i>max. gross weight</i>	49.000 kg

Lastgrenzraster <i>load limit plate</i>		A	B, C
	100	14,0 t	19,0 t
	120		0,0 t



Lademaße



Lademaß über Schienenoberkante (SO) total loading height over rail level			RIV / SNCF 4.280 mm	FS 4.300 mm	SBB 4.500 mm	SNCB 4.600 mm	DB 4.650 mm						
Stellung obere Ladeebene position upper level	Ladehöhe untere Ladeebene loading height lower level		Ladehöhe obere Ladeebene (ist abhängig von den zu befahrenden Ländern, siehe "Lademaß über SO") loading height upper level (depends on the countries to be travelled, see "total loading height over rail level")										
	Einheits- ende a	Wagen- mitte b	Einheits- mitte c	H1	H2 / H3	H1	H2 / H3	H1	H2 / H3	H1	H2 / H3	H1	H2 / H3
maximale Beladestellung max. loading position	1.795 mm	1.763 mm	1.735 mm										
Transportstellung transportation position	1.500 mm	1.763 mm	1.735 mm	1.545 mm	1.541 mm	1.565 mm	1.561 mm	1.765 mm	1.761 mm	1.865 mm	1.861 mm	1.915 mm	1.911 mm
Zusatzinformation: extra information:	Die obere Ladeebene kann nur am jeweiligem Einheitsende zur Beladung verstellt werden. The upper loading level can only be adjusted for loading at the respective unit end.												
Zusatzinformation: extra information:	Die obere Ladeebene ist am jeweiligem Einheitsende lediglich bis 800 mm über der unteren Ladeebene absenkbar. Zur Verladung werden gegebenenfalls Überfahrbleche benötigt. The upper loading level can only be lowered to 800 mm above the lower loading level at the respective unit end. For loading, drive-over plates may be required.												
Ladelänge oben loading length upper deck	26.360 mm	Innenbreite oben inside width upper deck	2.812 mm	Anzahl der Radvorleger number of wheel scotches	56/64	Lichte Breite gegenüberliegender Radvorleger oben clear width opposite wheel chocks at the upper level	1.976 mm						
Ladelänge unten loading length lower deck	26.000 mm	Innenbreite unten inside width lower deck	2.640 mm	Länge der Radvorleger length of wheel scotches	710 mm	Lichte Breite gegenüberliegender Radvorleger unten clear width opposite wheel chocks at the lower level	1.976 mm						
max. Fahrzeug-Radlast oben max. vehicle wheel weight upper	500 kg	Höhe Geländer oben height of the railing upper deck	705 mm	Höhe der Radvorleger height of wheel scotches	120 mm	Höhe der Radvorlegerschienen Height of wheel scotches rail	50 mm						
max. Fahrzeug-Radlast unten max. vehicle wheel weight lower	700 kg	Kurbelaufsatz crank assy	Querbolzen transverse bolt	Drehmoment Hebe-/Senkeinrichtung torque of the lifting device	75 Nm	Kupplung in Wageneinheitsmitte coupling in the middle of the wagon	Kurzkupplung tight coupling						
		Hebe- und Senkeinrichtung lifting drive	abgestuft stepped	Rampenwinkel ramp angle	8,0 °								