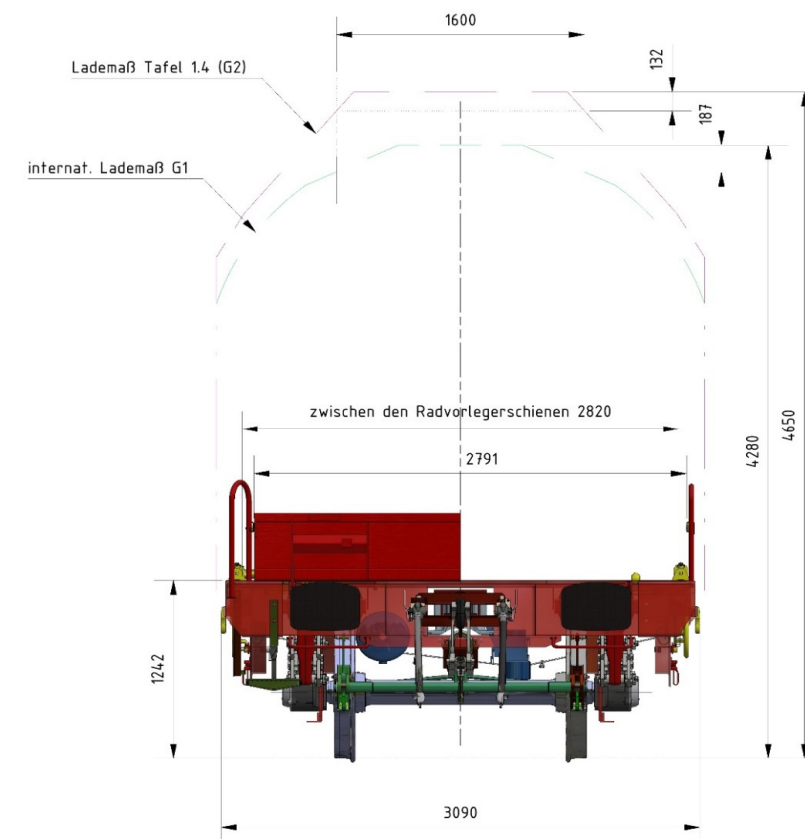
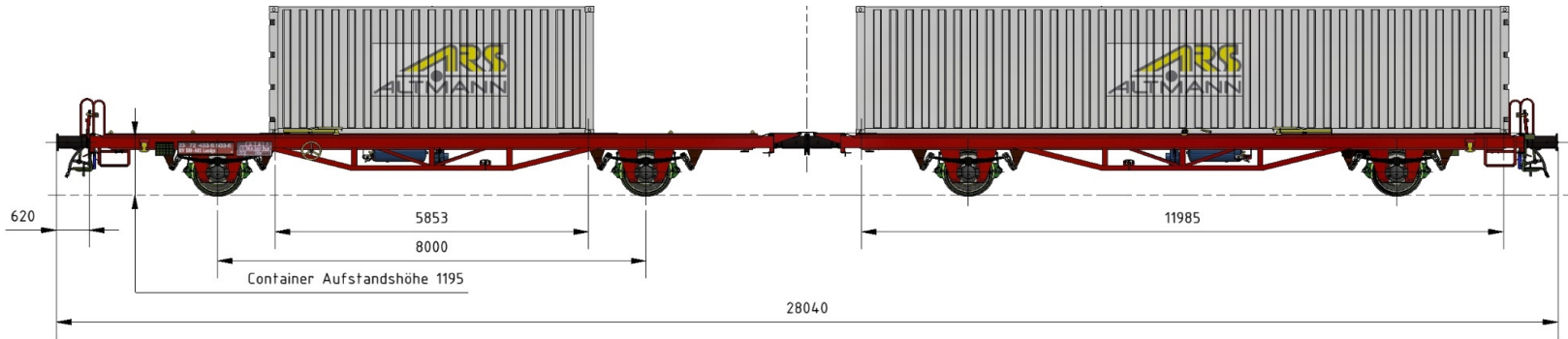


Länge über Puffer (LüP) <i>length over buffers</i>	28.040 mm	Anzahl der Radsätze <i>number of axles</i>	4	Höchstgeschwindigkeit beladen <i>maximum speed at loading</i>	100 km/h
Interoperabilitätsfähigkeit <i>Fitness for interoperability</i>	RIV	Bremssohlen <i>brake blocks</i>	GG oder LL grey cast iron or LL	Höchstgeschwindigkeit leer <i>maximum speed when empty</i>	120 km/h
Spurbreite <i>track gauge</i>	1.435 mm	Bremsbauart <i>brake system</i>	2x O-GP	Eigengewicht <i>vehicle tare</i>	24.400 kg - 26.000 kg
min. Radius Einzelwagen <i>min. radius single wagon</i>	75 m	Bremsgewicht leer <i>braked weight</i>	26 t		
min. Radius Gesamtzug <i>min. radius blocktrain</i>	150 m	Bremsgewicht beladen <i>braked weight</i>	52 t	max. Zuladung <i>max. cargo load lower level</i>	54.000 kg *)
min. Radius Verladung <i>min. radius load</i>	140 m	Handbremsgewicht, wenn verbaut <i>hand braked weight, if installed</i>	(2x) 20,0 t	max. Gesamtgewicht <i>max. gross weight</i>	80.000 kg
		Lastgrenzraster <i>load limit plate</i>	*) siehe Anschrift am Waggon *) see details on wagon		

*) abhängig vom Eigengewicht
*) depending on tare weight

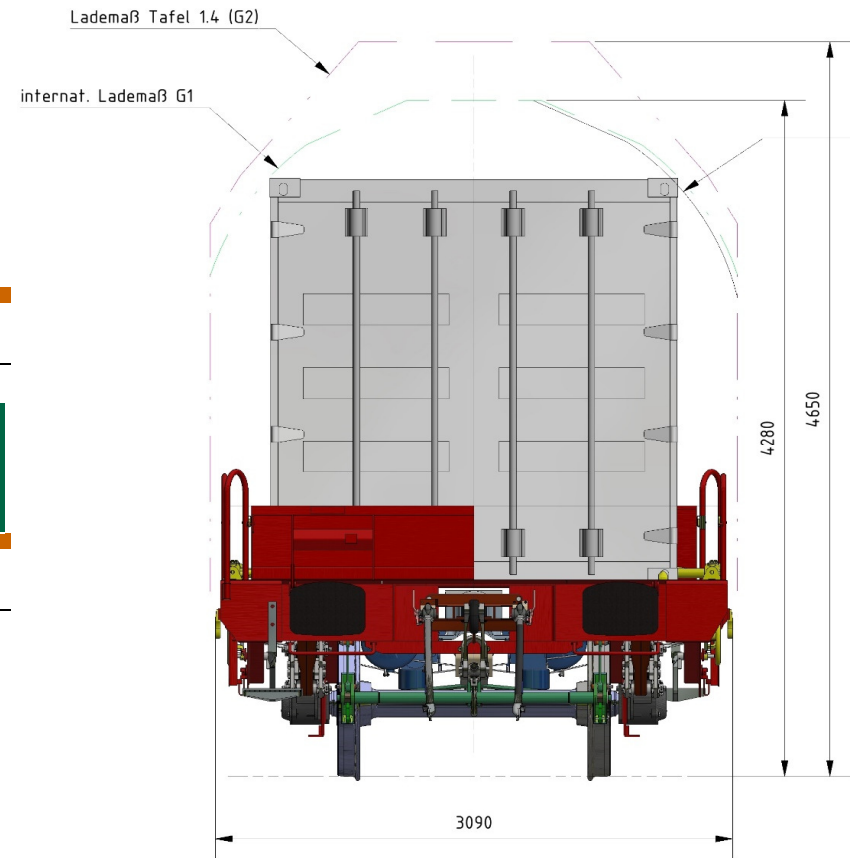
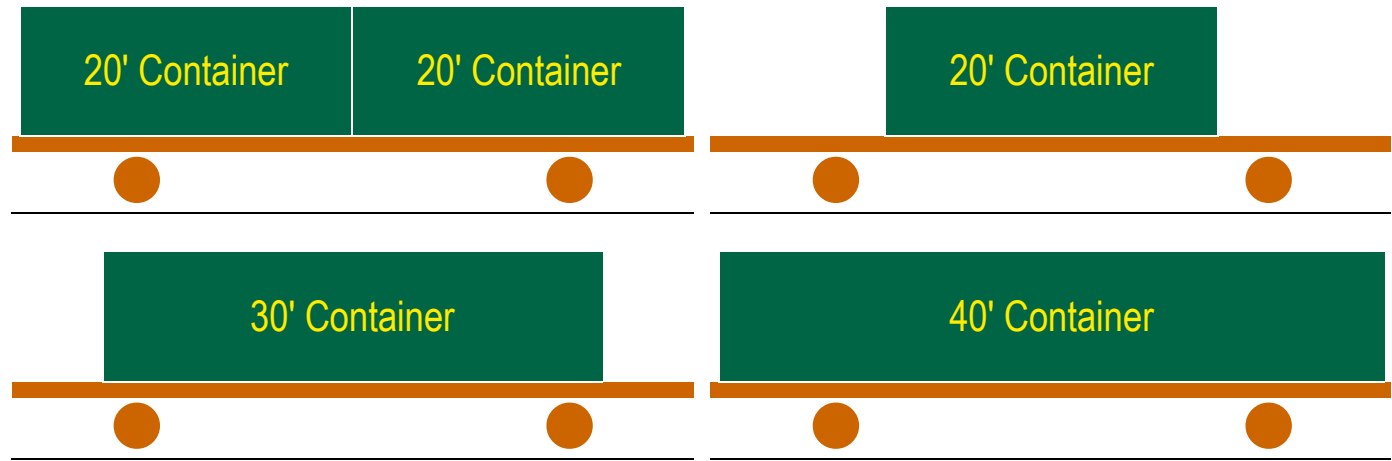


Informationen zur Beladung von Container

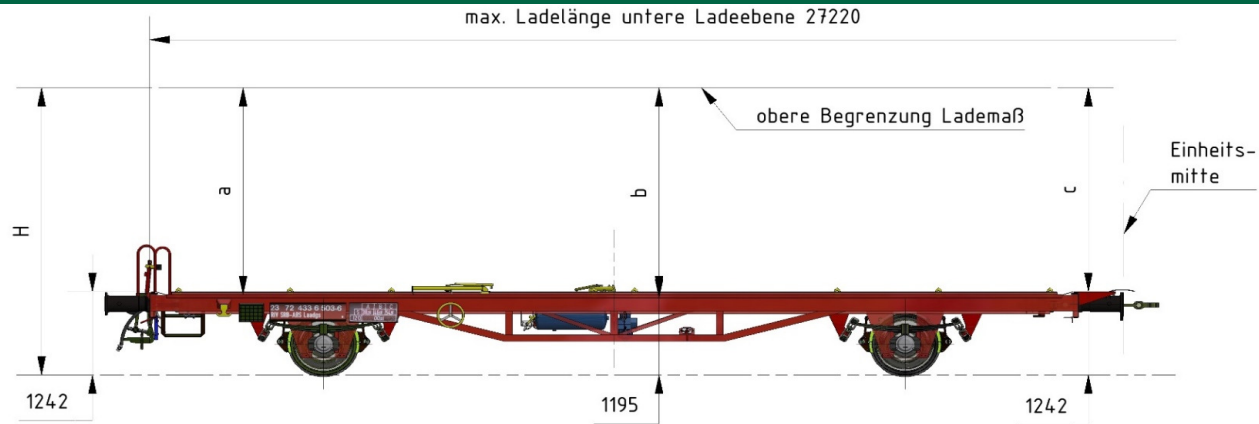


Anzahl umklappbarer
number of container pins 32

mögliche Beladung je Einzelwagen (schematische Darstellung)
possible loading capacity per single wagon (schematic illustration)



Lademaße



Lademaß über Schienenoberkante (SO)
total loading height over rail level

RIV / SNCF
4.280 mm

FS
4.300 mm

SBB
4.500 mm

SNCB
4.600 mm

DB
4.650 mm

Ladehöhe der Ladeebene (ist abhängig von den zu befahrenden Ländern, siehe "Lademaß über SO")
loading height upper level (depends on the countries to be travelled, see "total loading height over rail level")

H1

H2 / H3

H1

H2 / H3

H1

H2 / H3

H1

H2 / H3

H1

H2 / H3

Transportstellung
transportation position

3.085 mm

3.085 mm

3.105 mm

3.105 mm

3.305 mm

3.305 mm

3.405 mm

3.405 mm

3.455 mm

3.455 mm

Ladelänge unten
loading length lower deck

27.220 mm

Anzahl der Radvorleger
number of wheel scotches

24

max. Fahrzeug-Radlast
max. vehicle wheel weight

2.000 kg

Länge der Radvorleger
length of wheel scotches

956 mm

Höhe der Radvorleger
height of wheel scotches

130 mm

Lichte Breite gegenüberliegender Radvorleger unten
clear width opposite wheel chocks at the lower level

2.780 mm

Höhe der Radvorlegerschiene
Height of outer wheel scotches rail

40 mm

Kupplung in Wageneinheitsmitte
coupling in the middle of the wagon

Permanentkupplung
conventional coupling